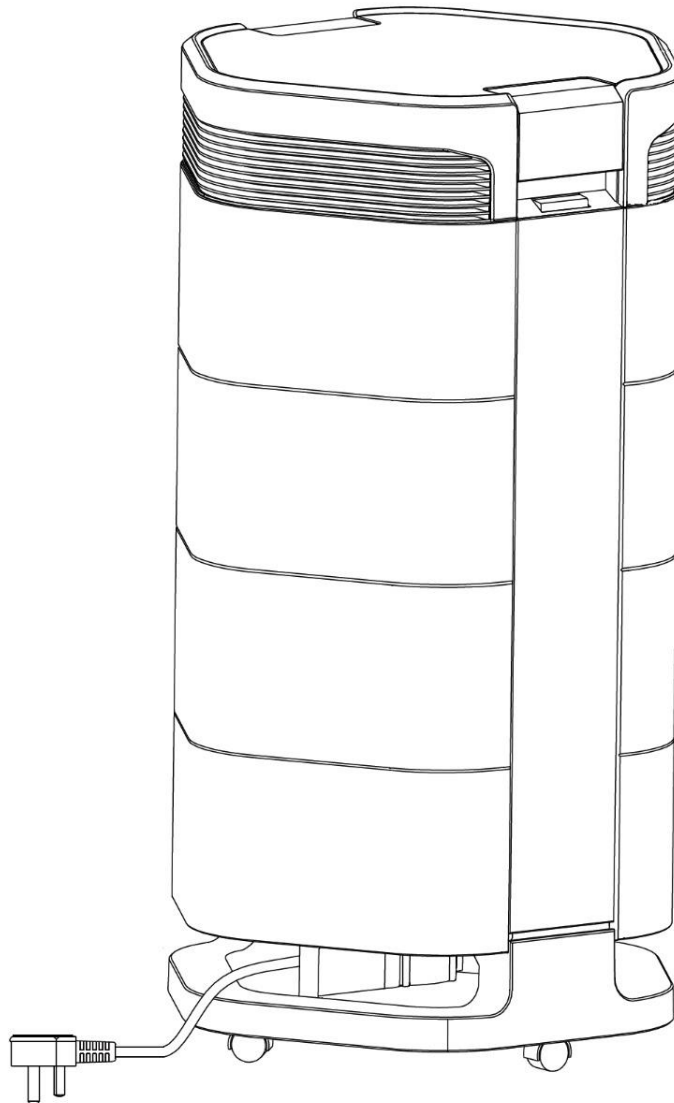


## Oczyszczacz powietrza WDH-H600A



Szanowny Kliencie,

Wybraliście Państwo produkt wysokiej jakości. Aby zapewnić sobie dużo przyjemności z tego produktu, oto kilka dodatkowych wskazówek:

**W razie jakichkolwiek problemów:**

Mamy nadzieję, że urządzenie spełni Państwa oczekiwania! Jeśli mimo dołożenia wszelkich starań wystąpiłyby jakiegokolwiek powody do reklamacji, prosimy o krótki kontakt, ponieważ bardzo zależy nam na Państwa zadowoleniu i chcielibyśmy wyjaśnić wszelkie nieporozumienia.

## **Wyposażenie i cechy jakościowe:**

**Filtr wstępny:** Filtr wstępny usuwa wszystkie większe cząstki, takie jak gruboziarnisty kurz, włosy i kłaczki oraz zapewnia dłuższą żywotność pozostałych filtrów.

**Filtr HEPA:** Jeden z najlepszych filtrów w okolicy, ten markowy filtr klasy "H13" wychwytuje i filtruje cząsteczki o wielkości nawet 0,0003 mm. Obejmuje to pyłki, zarazki, zarodniki pleśni i kurz o stopniu czystości 99,97% !!!

**Filtr z węglem aktywnym:** Pochłania i oczyszcza wiele rodzajów dymu i zapachów (np. dym papierosowy), a także pomaga rozkładać toksyczne opary, gazy i rozpuszczalniki.

**EPA & Active Carbon Filter Combination:** Filtr jako połączenie dwóch jakości filtrów wymienionych powyżej, aby osiągnąć jeszcze lepsze wyniki.

**Wymiennik anionowy:** Wytwarza ok. 3 mln anionów na sekundę, które aktywnie zwalczają dym i inne cząsteczki zanieczyszczeń w pomieszczeniu.

**Działanie czujnika powietrza (tryb automatyczny):** Automatycznie mierzy jakość powietrza. Jeśli stwierdzona jakość powietrza jest bardzo dobra, oczyszczacz powietrza automatycznie przełącza się na najniższą moc roboczą. Jeśli wynik jest odwrotny i jakość powietrza jest gorsza lub słaba, siła robocza jest automatycznie regulowana w górę.

**Auto timer:** Za pomocą timera można ustawić/wybrać czas włączenia i pozostały czas pracy urządzenia do 8 godzin.

**Panel dotykowy:** Dzięki temu nowoczesnemu panelowi sterowania możesz szybko i precyzyjnie dokonywać ustawień.

**5 poziomów prędkości:** Pięć opcji do wyboru, aby spełnić Twoje osobiste wymagania.

**Tryb nocny:** Tryb przyciemniony i bardzo cicha praca.

**Wyświetlacz LED:** Oczyszczacz powietrza posiada nowoczesny i bardzo czytelny wyświetlacz LED, dzięki czemu zawsze masz szybki przegląd wszystkich ustawień. Ponadto, wyświetlana jest aktualna jakość powietrza.

**Stabilna obudowa:** Bardzo solidna, o wysokiej jakości i atrakcyjnym wyglądzie.

**Blokada przed dziećmi:** Odpowiednia, aby zapobiec niezamierzonej zmianie ustawień.

## **Ważne wskazówki dotyczące bezpieczeństwa:**

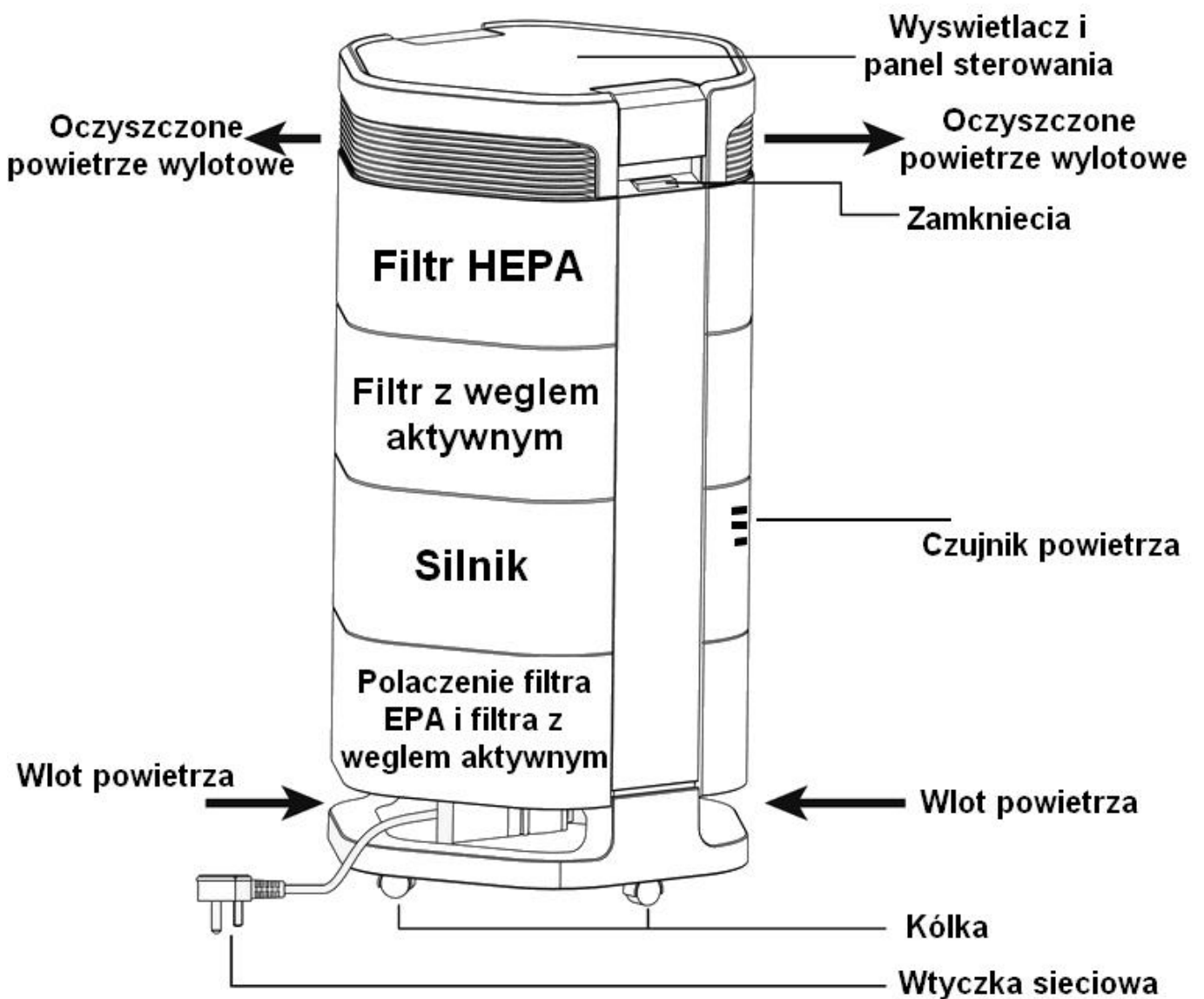
- Urządzenie należy obsługiwać wyłącznie w pozycji wyprostowanej i na prostym/poziomym stojaku!
- Zapewnić minimalną odległość zewnętrzną 50 cm i minimalną odległość górną 40 cm od inwentarza i ścian !
- Nie umieszczaj żadnych przedmiotów na urządzeniu i upewnij się, że wlot i wylot powietrza są zawsze wolne!
- Urządzenie nie zastępuje wentylacji pomieszczenia i nie nadaje się do stosowania jako maska wyciągowa podczas gotowania.
- Należy nadzorować oczyszczacz powietrza, gdy w pobliżu urządzenia znajdują się dzieci lub zwierzęta!
- Ten oczyszczacz powietrza powinien być obsługiwany wyłącznie przez osoby, które posiadają niezbędne zdolności fizyczne i psychiczne do bezproblemowej obsługi tego urządzenia !
- Uważaj na prąd, nigdy nie wchodzić do urządzenia ani nie wkładać do niego przedmiotów!
- Tylko wykwalifikowany personel lub elektrycy mogą otwierać wnętrze urządzenia !
- Chronić urządzenie przed wszelką wilgocią i zamoczeniem !
- Do pracy urządzenia należy używać wyłącznie napięcia zalecanego przez producenta!
- Upewnij się, że kabel zasilający jest rozłożony (odwiązany) przed podłączeniem go do gniazdka !
- Przed użyciem urządzenia upewnij się, że wtyczka jest czysta i prawidłowo podłączona do gniazdka!
- Nie wystawiaj filtrów na działanie sprayu na owady, gdyż mogą one później w sposób niezamierzony uwolnić spray na owady!
- Wyłącz urządzenie i wyciągnij wtyczkę z gniazdka, jeżeli chcesz wyczyścić urządzenie!
- Urządzenie należy czyścić wyłącznie łagodnymi środkami czyszczącymi!
- Unikaj używania urządzenia w wysokich temperaturach pokojowych lub w wilgotnych warunkach!
- Nie wolno dokonywać żadnych samodzielnych zmian w urządzeniu ani w przewodach!
- Nigdy nie zbliżaj się do wtyczki lub gniazdka mokrymi rękami!
- Należy upewnić się, że w pobliżu urządzenia nigdy nie znajdują się substancje łatwopalne (np. gazy/oleje itp.)!
- Jeśli urządzenie nie będzie używane przez dłuższy czas, należy je wyłączyć i wyciągnąć wtyczkę z gniazdka sieciowego!

Proszę natychmiast wyłączyć urządzenie i odłączyć je od sieci/ zasilania, jeśli cokolwiek wydaje się być nie tak !!! W takim przypadku należy zwrócić się do specjalisty i nie próbować naprawiać urządzenia samodzielnie !!!

**Przykłady:** Przepalił się bezpiecznik lub urządzenie wydaje nietypowe dźwięki i/lub wyczuwalny jest zapach spalenizny.

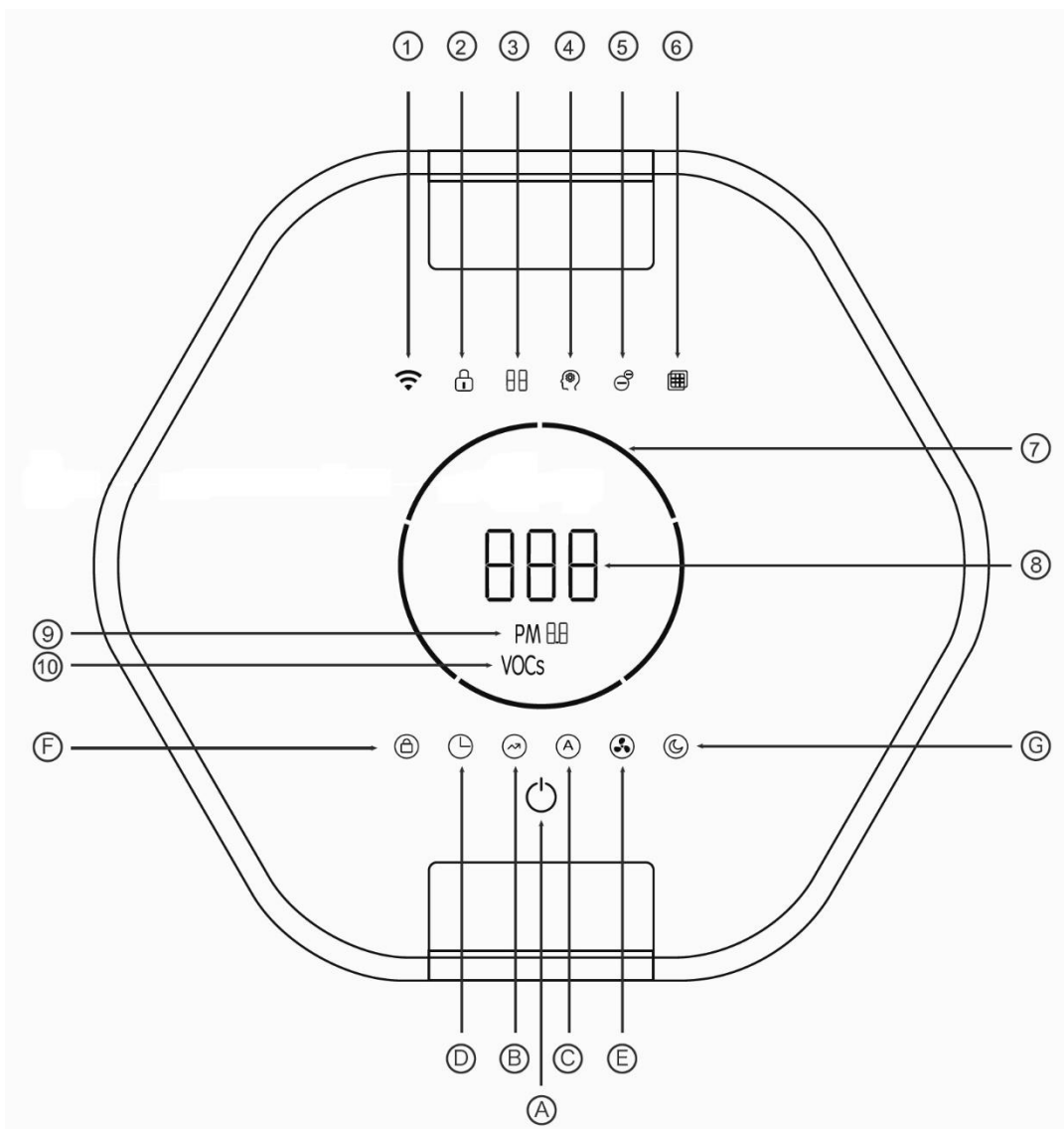


Opis urządzenia (widok z przodu i z tyłu):



## Instrukcja użytkowania:

### 1.) Przegląd panelu sterowania i wyświetlacza:



- |  |   |
|--|---|
| A) Przycisk wł/wył                             | 1) Funkcja WiFi (nieдоступna)                           |
| B) Przycisk czujnika powietrza                 | 2) Symbol "Child lock active"                           |
| C) Przycisk dla trybu automatycznego           | 3) Wskazanie timera (aktywne ustawienie timera)         |
| D) Przycisk timera                             | 4) Symbol "Tryb automatyczny aktywny"                   |
| E) Ustawianie obiegu powietrza / siły roboczej | 5) Symbol "Aktywny wymiennik jonowy"                    |
| F) Przycisk wyboru blokady dziecięcej          | 6) Wskaźnik wymiany filtra                              |
| G) Przycisk wyboru trybu pracy nocnej          | 7) Wskazanie siły roboczej                              |
|  | 8) Wyświetlanie zanieczyszczeń powietrza                |
|  | 9) Wskazanie wybranego współczynnika filtracji          |
|  | 10) Wskaźnik czujnika powietrza<br>(Związki organiczne) |

## 2.) Przygotowanie i montaż filtrów

Oczyszczacz powietrza jest fabrycznie wyposażony w filtr wstępny, a także filtr HEPA, filtr z węglem aktywnym oraz kombinację filtra EPA i filtra z węglem aktywnym. Najpierw należy otworzyć dwa zatrzaski oczyszczacza powietrza, naciskając je i wyciągając na zewnątrz. Teraz należy wyjąć każdą pojedynczą półkę oczyszczacza powietrza kawałek po kawałku, aby uzyskać dostęp do poszczególnych filtrów. Należy uważać, aby pociągnąć półkę silnika nieco mocniej i prosto do góry, ponieważ jest ona połączona z najniższą półką za pomocą wtyczki (patrz rys. 1 i rys. 2). Podczas wkładania filtra kombi należy upewnić się, że jest on włożony we właściwą stronę. Ponadto, podczas ponownego montażu urządzenia należy upewnić się, że półki są zamocowane w prawidłowej kolejności i prawidłowo ustawione. Ważne jest, aby styki elektroniczne górnej półki połączyły się ze stykami zaślepek (patrz rys. 3 i rys.4 ). To samo dotyczy połączenia wtykowego najniższego poziomu z silnikiem (patrz rys. 1 i rys.2) !

**Uwaga:** Jeśli półki lub oczyszczacz powietrza zostaną zmontowane nieprawidłowo, oczyszczacz powietrza nie włączy się, ponieważ nie ma zasilania!



Rys.1



Rys.2



Rys.3



Rys.4

## 3.) Właściwa lokalizacja

Zalecamy umieszczenie oczyszczacza powietrza pod następującymi względami:

- Kluczowe dla osiągnięcia najwyższej możliwej skuteczności.
- W pobliżu możliwych źródeł zanieczyszczeń (okna, drzwi, zwierzęta domowe, palacze).
- Minimalna odległość do tyłu wynosi 50 cm, a do góry 40 cm.
- W odległości ok. 100 cm od telewizorów, radioodbiorników i podobnych urządzeń.

## 4.) Podłączenie zasilania

Najpierw weź kabel zasilający i włóż wtyczkę do gniazdka. Teraz panel wyświetlacza zaświeci się i oczyszczacz powietrza jest gotowy do pracy.

## 5.) Włączanie i wyłączanie urządzenia

Aby włączyć lub wyłączyć urządzenie, należy nacisnąć przycisk On/Off (Wł./Wył.) na panelu sterowania oczyszczacza powietrza.

Po włączeniu urządzenia, domyślnie rozpoczyna ono pracę w trybie automatycznym.

## 6.) Ustawianie różnych mocy roboczych w trybie ręcznym

Naciśnij przycisk, aby ustawić cyrkulację powietrza i wybierz żądany poziom mocy, naciskając go wielokrotnie. Możesz wybrać pomiędzy pięcioma różnymi mocami (90m<sup>3</sup>/h na najniższym poziomie i 540m<sup>3</sup>/h na najwyższym).

## 7.) Działanie czujnika powietrza (tryb automatyczny)

Oprócz ustawienia ręcznego, jak wyjaśniono w punkcie 6, oczyszczacz powietrza posiada również tryb automatycznego czujnika powietrza (tryb automatyczny). Naciśnij przycisk wyboru dla trybu automatycznego. Tryb czujnika powietrza w oczyszczaczu powietrza jest teraz aktywny. Jest to również widoczne na wyświetlaczu.

Jeśli stwierdzona jakość powietrza jest "dobra", oczyszczacz powietrza automatycznie przełącza się na słabą siłę działania. Jeśli wynik jest odwrotny i jakość powietrza jest gorsza lub słaba, oczyszczacz powietrza przełącza się na silniejszą siłę działania.

Ogólna jakość powietrza oraz "zanieczyszczenie" powietrza pyłem i związkami organicznymi są wyświetlane na panelu kontrolnym i wyświetlaczu. Wskaźnik zanieczyszczenia powietrza (wartość PM) może przybierać trzy różne kolory w zależności od zanieczyszczenia:

- Wartość PM < 75 = Wartość niebieska → Czyste powietrze
- Wartość PM 75 - 150 = Wartość żółta → Lekkie zanieczyszczenie powietrza
- Wartość PM > 150 = Wartość czerwona → Duże zanieczyszczenie powietrza

### Instrukcja obsługi automatycznego czujnika powietrza:

Czujnik powietrza reaguje na cząsteczki znajdujące się w powietrzu i w ten sposób zawsze podaje tylko orientacyjny obraz jakości powietrza. Ponieważ jest to tendencja (podobna do stacji pogodowej), funkcja ta nie może zapewnić w 100% wiarygodnego stwierdzenia o zanieczyszczeniach w powietrzu w pomieszczeniu lub o całej powierzchni pomieszczenia. Ponadto, od czasu do czasu mogą wystąpić silniejsze wahania pracy (przeskok z dobrego na złe i odwrotnie), ponieważ sonda czujnika powietrza reaguje na różne cząsteczki w pomieszczeniu i jest również narażona na przeciągi.

Uwaga: Zaleca się regularne, silne dmuchanie w zewnętrzne otwory czujnika powietrza, aby zapobiec gromadzeniu się tam brudu.

## 8.) Praca w nocy

Naciśnij przycisk wyboru trybu nocnego. W trybie nocnym oczyszczacz powietrza pracuje na najniższym i najcichszym poziomie pracy. Ponadto wszystkie wyświetlacze na panelu sterowania i wyświetlacza, z wyjątkiem przycisku wyboru trybu nocnego, są przyciemnione. Tryb nocny można zakończyć, naciskając ponownie przycisk wyboru.

## 9.) Wymiennik anionowy

Oczyszczacz powietrza wyposażony jest w wymiennik anionowy. W trybie automatycznym funkcja ta jest już włączona automatycznie i w razie potrzeby włącza się lub wyłącza automatycznie.

**Uwaga:** Zarówno w trybie ręcznym, jak i automatycznym, można dowolnie włączać i wyłączać funkcję anionu. W tym celu należy nacisnąć i przytrzymać przycisk On/Off przez 3 sekundy.

## 10.) Funkcja timera

Dzięki funkcji timera można ustawić pozostały czas pracy lub czas rozpoczęcia pracy oczyszczacza powietrza.

### 10.1 Określenie pozostałego okresu obowiązywania:

Podczas pracy urządzenia należy kilkakrotnie nacisnąć przycisk wyłącznika czasowego, aby wybrać żądany czas pozostały do zakończenia pracy oczyszczacza powietrza. (Można wybrać wartość od 1 do 8 godzin). Po upływie wybranego czasu pracy urządzenie automatycznie całkowicie się wyłączy.

### 10.2 Określenie czasu startu:

Gdy oczyszczacz powietrza jest wyłączony naciśnij kilkakrotnie przycisk wyłącznika czasowego, aby wybrać żądany czas rozpoczęcia pracy. (Można wybrać wartość od 1 do 8 godzin). Po upływie wybranego czasu urządzenie włączy się automatycznie w trybie automatycznym.

## 11.) Blokada dla dzieci

Naciśnij i przytrzymaj przycisk wyboru blokady dziecięcej przez ok. 5 sekund, aby aktywować lub dezaktywować blokadę dziecięcą. Żądana czynność jest sygnalizowana symbolem blokady na panelu wyświetlacza oczyszczacza powietrza. Jeśli blokada dziecięca jest aktywna, nie można już dokonywać żadnych ustawień bezpośrednio na urządzeniu. Aby anulować blokadę dziecięcą, należy ponownie nacisnąć przycisk blokady dziecięcej na ok. 5 sekund.

## 12.) Wymiana filtra

- Przed przystąpieniem do czyszczenia/wymiany filtrów należy odłączyć wtyczkę sieciową. Aby uzyskać najlepsze wyniki filtracji, zalecamy stosowanie wyłącznie oryginalnych filtrów producenta.
- Nigdy nie myć filtrów. (Tylko filtr wstępny może być dokładnie czyszczony).

W celu wymiany filtra należy postępować zgodnie z instrukcjami i schematami opisanymi wcześniej w instrukcji obsługi w punkcie 2.).

Wskaźnik wymiany filtra na wyświetlaczu pokazuje, kiedy konieczna jest wymiana jednego lub więcej filtrów oczyszczacza powietrza. W normalnych warunkach filtr kombi wystarcza na ok. 6 miesięcy pracy przez ok. 8 godzin dziennie! W bardziej zanieczyszczonych pomieszczeniach, np. palarniach, może być konieczna wymiana filtrów po krótszym czasie (najpóźniej, gdy filtr HEPA jest ciemnobrązowy, należy go wymienić) !

Wskaźnik wymiany filtra może świecić w trzech różnych kolorach, aby pokazać, który filtr należy wymienić!

- Wskaźnik wymiany filtra świeci się na żółto: Filtr kombi musi zostać wymieniony !
- Wskaźnik wymiany filtra świeci się na niebiesko: Należy wymienić filtr z węglem aktywnym !
- Wskaźnik wymiany filtra świeci się na czerwono: Filtr HEPA musi zostać wymieniony !

### Ważne uwagi dotyczące resetowania wskaźnika wymiany filtra:

Po wymianie filtra należy zresetować wskaźnik wymiany filtra, tak aby zniknął z wyświetlacza. Dla każdego koloru wskaźnika wymiany filtra istnieje kombinacja dwóch przycisków, które muszą być wciśnięte przez co najmniej 5 sekund, aby zresetować wskaźnik wymiany filtra !

Zresetuj żółty wskaźnik wymiany filtra (filtr kombi): Naciśnij jednocześnie i przytrzymaj przycisk ustawiania cyrkulacji powietrza i przycisk wyboru trybu nocnego przez co najmniej 5 sekund, aż oczyszczacz powietrza potwierdzi zresetowanie krótkim sygnałem dźwiękowym. Wskaźnik wymiany filtra powinien teraz zgasnąć.

Zresetuj niebieski wskaźnik wymiany filtra (aktywny filtr węglowy): Naciśnij jednocześnie i przytrzymaj przycisk wyboru trybu automatycznego i przycisk wyboru trybu nocnego przez co najmniej 5 sekund, aż oczyszczacz powietrza potwierdzi zresetowanie krótkim sygnałem dźwiękowym. Wskaźnik wymiany filtra powinien teraz zgasnąć.

Zresetuj czerwony wskaźnik wymiany filtra (filtr HEPA): Naciśnij i przytrzymaj jednocześnie przycisk czujnika powietrza i przycisk wyboru trybu nocnego przez co najmniej 5 sekund, aż oczyszczacz powietrza potwierdzi zresetowanie krótkim sygnałem dźwiękowym. Wskaźnik wymiany filtra powinien teraz zgasnąć.

## 13.) Czyszczenie i przechowywanie

Przed przystąpieniem do czyszczenia urządzenia należy zawsze odłączyć je od sieci elektrycznej!

### 13.1 Czyszczenie:

- Do czyszczenia zewnętrznej części urządzenia należy używać miękkiej i wilgotnej szmatki.
- Do czyszczenia oczyszczacza powietrza należy używać wyłącznie łagodnych środków czyszczących.
- Należy uważać, aby do wnętrza urządzenia i na filtry nie dostała się woda!

### 13.2 Przechowywanie:

- Zalecamy przykrycie urządzenia na czas przechowywania lub najlepiej zapakowanie go w oryginalne pudełko.
- Urządzenie należy przechowywać w suchym i odpowiednio wentylowanym miejscu/przestrzeni.

## Dane techniczne:

|   |   |
|---|---|
| <b>Nazwa modelu:</b>                        | WDH-H600A                               |
| <b>Napięcie:</b>                            | 220 - 240V / 50Hz                       |
| <b>Max. Pobór mocy:</b>                     | 145 W (0,66 A)                          |
| <b>Max. Cyrkulacja powietrza:</b>           | 540 m <sup>3</sup> /h                   |
| <b>Zalecana maksymalna wielkość pokoju:</b> | 66 m <sup>2</sup> (165 m <sup>3</sup> ) |
| <b>Emisja hałasu:</b>                       | Maks. 66 dB(A)                          |
| <b>Wymiar (wys./szer./gł.):</b>             | 850 x 450 x 420 mm                      |
| <b>Waga:</b>                                | 22 kg                                   |

*Dla danych technicznych zastrzeżone są odchylenia !!!*

## Rozwiązywanie problemów:

### Sam urządzenie wydziela nieprzyjemny zapach:

Nowy oczyszczacz powietrza nadal ma lekki zapach własny (świeży plastik, nowy silnik, nowa farba itp.). Ten nowy zapach znika w bardzo krótkim czasie (1-2 tygodnie)!

### Czujnik powietrza jest przyczyną problemów:

Proszę zapoznać się z instrukcjami w punkcie 7 (Tryb automatyczny). Jeśli podane tam wyjaśnienia nie mają zastosowania, a czujnik powietrza nadal sprawia problemy (pomimo czyszczenia), należy zapoznać się z poniższymi wskazówkami:

1. Czy dałeś oczyszczaczowi powietrza "wolną rękę" przez 12 godzin w "trybie automatycznym", czy też pozwoliłeś mu pracować bez przerwy? Szczególnie na początku, a zwłaszcza w przypadku palaczy, 12 godzin ciągłej pracy i więcej jest całkiem normalne, ponieważ cząsteczki/zapachy często zalegają w całym inwentarzu (zasłony, tapicerka, dywan, itp.) i w zależności od rodzaju materiału może upłynąć sporo czasu, zanim zostaną one ponownie uwolnione.
2. Należy upewnić się, że funkcja czujnika powietrza nie jest używana, gdy oczyszczacz powietrza znajduje się w przeciągu (np. między dwoma otwartymi oknami i/lub drzwiami).
3. W bardzo rzadkich przypadkach czujnik powietrza może reagować negatywnie na niektóre substancje (np. pastę do mebli, perfumy itp.) znajdujące się w pomieszczeniu. W takich przypadkach należy zrezygnować z obsługi automatycznego czujnika powietrza.

### Neutralizacja dymu i/lub zapachów trwa zbyt długo:

Ogólnie rzecz biorąc, oczyszczacz powietrza jest bardzo dobrze przystosowany do neutralizacji zapachów i dymu. Należy jednak pamiętać, że wynik/rezultat końcowy działania naszego oczyszczacza powietrza zawsze zależy od tego, jak wiele cząsteczek zapachu dostaje się do środka i jak wygląda cyrkulacja powietrza w Państwa lokalizacji!

Dzieje się tak dlatego, że wkładane filtry zapachowe zawsze pochłaniają/usuwają tylko część wszystkich cząsteczek zapachu w jednym przejściu. Dlatego ogólna zasada to trzy przejścia filtra, aż wszystkie cząsteczki zapachu zostaną wchłonięte. (Uwaga: W przypadku filtrowania kurzu i cząstek, do oczyszczenia powietrza wystarczy jedno przejście filtra, ponieważ wszystkie cząstki zatrzymywane są w filtrze dokładnym (HEPA) = 99% skuteczności. W przypadku zapachów stosuje się głównie filtr z węglem aktywnym, przy czym medium filtracyjne potrzebuje ok. trzech cykli filtracyjnych na cbm powietrza, aby można było mówić o czystym powietrzu = 33% skuteczności!!!)

Ponadto należy wziąć pod uwagę, że wzorce zapachowe mogą być już obecne w inwentarzu (meble) - i w zależności od rodzaju poszczególnych materiałów może upłynąć sporo czasu, zanim ponownie uwolnią one zapachy. (Oczyszczacz powietrza eliminuje tylko te zapachy, które są przez niego przepuszczane lub filtrowane).



## Inne:

### Oświadczenie gwarancyjne:

Niezależnie od ustawowych roszczeń gwarancyjnych, producent udziela gwarancji zgodnie z prawem Państwa kraju, jednak co najmniej na okres 1 roku (w Niemczech 2 lata dla osób prywatnych). Gwarancja rozpoczyna się w dniu sprzedaży urządzenia użytkownikowi końcowemu.

Gwarancja obejmuje wyłącznie wady wynikające z wad materiałowych lub produkcyjnych.

Naprawy gwarancyjne mogą być dokonywane wyłącznie przez autoryzowany serwis klienta. Aby zgłosić roszczenie gwarancyjne, należy dołączyć oryginalny dowód sprzedaży (z datą sprzedaży).

Z gwarancji wyłączone są:

- Normalne zużycie
- Niewłaściwe zastosowanie, takie jak przeciążenie urządzenia lub niezatwierdzone akcesoria.
- Uszkodzenia spowodowane działaniem czynników zewnętrznych, użyciem siły lub ciał obcych
- Uszkodzenia spowodowane nieprzestrzeganiem instrukcji obsługi, np. podłączeniem do niewłaściwego napięcia sieciowego lub nieprzestrzeganiem instrukcji montażu.
- Całkowicie lub częściowo zdemontowane jednostki

### Zgodność:

Oczyszczacz powietrza został przetestowany, a on sam i/lub jego części zostały wyprodukowane zgodnie z następującymi normami (bezpieczeństwa):

### Oczywiście w zgodności z CE (EMC + LVD).

Zgodność CE (EMC) przetestowana zgodnie z:

- EN 55014-1:2017
- EN 55014-2:2015
- EN 61000-3-2:2014
- EN 61000-3-3:2013

CE (LVD) Zgodność przetestowana zgodnie z:

- EN 60335-2-65:2003+A1:2008+A11:2012
- EN 60335-1:2012+A11:2014+A13:2017
- EN 62233:2008

### Prawidłowa utylizacja tego produktu:



Na terenie UE ten symbol oznacza, że tego produktu nie należy wyrzucać razem z odpadami domowymi. Zużyty sprzęt zawiera cenne surowce wtórne, które powinny być poddane recyklingowi. Ponadto środowisko lub zdrowie ludzkie nie powinny być zanieczyszczone przez niekontrolowane usuwanie odpadów. Dlatego prosimy o utylizację starych urządzeń poprzez odpowiednie systemy zbiórki lub przekazanie urządzenia do utylizacji w miejscu zakupu. Następnie urządzenie zostanie poddane recyklingowi.

Życzę Państwu wiele przyjemności z użytkowania tego urządzenia.

**Państwa Aktobis AG**

***Instrukcję obsługi należy przechowywać w bezpiecznym miejscu!***

